
ZC-121A

PT 励磁特性测试仪

使
用
说
明
书

武汉致卓测控科技有限公司

尊敬的顾客

感谢您购买本公司 ZC-121A PT 励磁特性测试仪。在您初次使用该产品前，请您详细地阅读本使用说明书，将可帮助您熟练地使用本仪器。



我们的宗旨是不断地改进和完善公司的产品，因此您所使用的产品可能与使用说明书有少许的差别。如果有改动的话，我们会用附页方式告知，敬请谅解！您有不清楚之处，请与公司售后服务部联络，我们定会满足您的要求。



由于输入输出端子、测试柱等均有可能带电压，您在插拔测试线、电源插座时，会产生电火花，小心电击，避免触电危险，注意人身安全！

慎重保证

本公司生产的产品，在发货之日起三个月内，如产品出现缺陷，实行包换。一年内如产品出现缺陷，实行免费维修。一年以上如产品出现缺陷，实行有偿终身维修。

◆ 安全要求

请阅读下列安全注意事项，以免人身伤害，并防止本产品或与其相连接的任何其它产品受到损坏。为了避免可能发生的危险，本产品只可在规定的范围内使用。

只有合格的技术人员才可执行维修。

—防止火灾或人身伤害

使用适当的电源线。只可使用本产品专用、并且符合本产品规格的电源线。

正确地连接和断开。当测试导线与带电端子连接时，请勿随意连接或断开测试导线。

产品接地。本产品除通过电源线接地导线接地外，产品外壳的接地柱必须接地。为了防止电击，接地导体必须与地面相连。在与本产品输入或输出终端连接前，应确保本产品已正确接地。

注意所有终端的额定值。为了防止火灾或电击危险，请注意本产品的所有额定值和标记。在对本产品进行连接之前，请阅读本产品使用说明书，以便进一步了解有关额定值的信息。

请勿在无仪器盖板时操作。如盖板或面板已卸下，请勿操作本产品。

使用适当的保险丝。只可使用符合本产品规定类型和额定值的保险丝。

避免接触裸露电路和带电金属。产品有电时，请勿触摸裸露的接点和部位。

在有可疑的故障时，请勿操作。如怀疑本产品有损坏，请本公司维修人员进行检查，切勿继续操作。

请勿在潮湿环境下操作。

请勿在易爆环境中操作。

保持产品表面清洁和干燥。

—安全术语

警告：警告字句指出可能造成人身伤亡的状况或做法。

小心：小心字句指出可能造成本产品或其它财产损坏的状况或做法。

目 录

目 录.....	III
概述.....	1
一、功能特性.....	1
二、主要技术指标.....	1
1、环境条件.....	1
2、性能指标.....	2
3、绝缘强度.....	2
三、面板说明.....	2
四、操作说明.....	3
1、键盘使用方法.....	3
2、主界面介绍.....	3
3、自动测试试验介绍.....	4
4、手动测试试验介绍.....	8
5、数据浏览操作.....	10
6、系统设置说明.....	11
7、试品参数说明.....	12
五、接线图.....	13
六、使用注意事项.....	14
附录.....	14
1、 仪器校验方法.....	14
2、 常见故障排除.....	15

概述

ZC-120 型 PT 励磁特性测试仪是我公司根据 PT 的最新国家标准《GB/T 22071.2-2008 互感器试验导则 第 2 部分：电磁式电压互感器》的规定，并结合互感器生产厂家的实际需求，与中国电力科学研究院武汉高压研究所联合研制的专门针对 PT 出厂励磁特性、空载特性测量的专用仪器。

该仪器采用最先进的 DSP+FPGA 技术，跟踪测量速度快、捕捉数据准确、更能强大、使用方便，在国内处于领先水平。

一、功能特性

- 1、全自动采集、测量、显示、存储、打印所有测量参数和励磁特性曲线（电压、电流、功率、频率、设备编号、时间等）。
- 2、超大量程，能自动和手动测量设定点的励磁数据。
- 3、支持多达 100 组预设的试品参数，试验时仅需输入预设试品参数的编号即可调出捕捉点的序列值，大大提高试验效率。
- 4、内置超大容量存储器，可存储测试数据，并可经标准工业通讯接口（RS232）上传至 PC 机，运用本公司开发的随机软件实现数据下载、自动生成和编辑典型的测试报告，便于技术管理和存档。
- 5、具有完善的过压、过流保护功能，其中过流过压保护值是根据试验参数的设置情况自动调整，既简便又能确保被试设备的安全。
- 6、可兼做电压（流）互感器、消弧线圈的伏安特性试验。
- 7、自带大屏幕图形 LCD，全中文菜单界面，光标提示操作，简单、方便；实时显示测试数据和曲线，曲线坐标自动缩放，读图更加清晰。
- 8、自带微型打印机，可实时打印测试报告。

二、主要技术指标

1、环境条件

温度：-5°C~40°C

相对湿度：<95%（25℃）

海拔高度：<2500m

外界干扰：无特强震动、无特强电磁场

供电电源：160VAC~280VAC，45Hz~55Hz

2、性能指标

1) 交流电压	0—300V	0.2 级
2) 交流电流	0---20A	0.2 级
3) 有功功率	0-----6KW	0.5 级
4) 频 率	40---75HZ	0.2 级
5) 工作电源	220V ± 10%	50HZ
6) 体 积	415×225×200mm	
7) 重 量	5kg	

3、绝缘强度

- 1) 电压、电流输入端对机壳的绝缘电阻 $\geq 100M\Omega$ 。
- 2) 工作电源输入端对外壳之间承受工频 2KV（有效值），历时 1 分钟实验。

三、面板说明

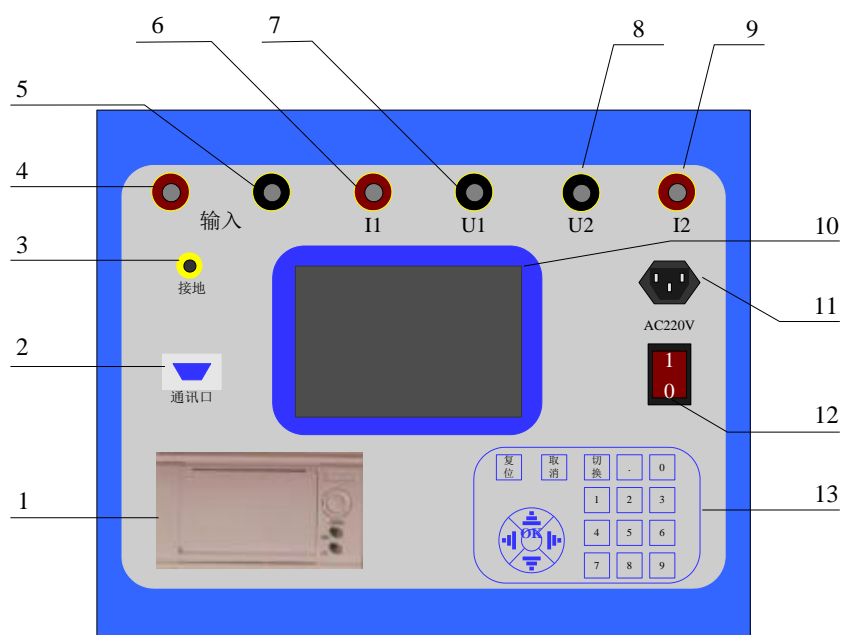


图 1 测试仪面板图

- 1) 面板式微型打印机；

- 2) 通讯口;
- 3) 安全接地端钮;
- 4) 5) 测试回路的输入端, 接试验调压器的输出端钮。本机采用专用的大电流快速接头, 接入和拆除时应稍加旋转;
- 6) 8) 测试回路电压测量端钮, 量程 0—300V;
- 6) 9) 测试回路电流测量端钮, 量程 0—20A; 本机采用专用的大电流快速接头, 使用极其方便, 接入和拆除时应稍加旋转;
- 10) 大屏幕液晶屏;
- 11) 仪器 (220V) 工作电源开关;
- 12) 仪器工作电源开关;
- 13) 数字键盘。

四、操作说明

1、键盘使用方法

“OK”键选择当前的输入,“取消”可以消除刚才的错误输入,“↑”“↓”“←”“→”则可以方便的实现光标的移动。“切换”键为备用键。键盘的下方为 0~9 的数据键,在数据输入时,通过这些数字键可以方便的输入数据。

2、主界面介绍

主界面如图 2 所示,由 6 个模块组成。



图 2 测试仪开机界面图

- 1) 自动测试：在该测试项中可以进行按预定设置的自动励磁特性测试。
- 2) 手动测试：在该测试项中可以进行手动励磁特性测试。
- 3) 试品参数：增加、修改及删除试品参数。
- 4) 数据浏览：对存储的数据进行浏览，删除等管理。
- 5) 系统设置：设置当前的系统时间和过压过流报警。
- 6) 厂家设置：该功能为厂家生产调试用。

3、自动测试试验介绍

- 1) 接通仪器工作电源，打开电源开关，待仪器复位后进入如图 1 所示的界面图，按“↑”“↓”键选择“自动测试”，然后按“OK”即可进入如图 3 所示的“自动测试参数设置”界面，该界面右侧为试验的接线图。

试品编号:00000000		试品型号:ZZPT028	
电压(V)			
1	10.00		
2	20.00		
3	30.00		
4	40.00		
5	50.00		
6	00.00		
7	00.00		
8	00.00		
9	00.00		
开始试验		退出	

图 3 自动测试参数设置界面

其中:

- ◇ 设备编号——是用于区分不同设备、不同试验性质、次数。以便于在历史数据中查找和技术管理。若试品参数中已经保存相应编号的数据采集点，此处输入编号按“OK”即可自动完成数据采集点的输入，不用单个手动输入，节省试验时间。
 - ◇ 设备型号——被试品的型号（可以输入英文字符）；
 - ◇ 电压点——是指在以电压为基准进行各参数数据采集。
- 2) 按照界面中的接线图连接调压器、仪器和被测互感器。后面有更详细的接线图。

注意：接线过程一定按照仪器所示接线，否则有可能出现烧毁仪器或其他设备！

- 3) 根据试验需要将以上参数设置好，移动光标选择“开始试验”后即可进入如图 4 所示“自动测试”界面。

2010-09-10 16:00:00				
	U (V)	I (A)	Um (V)	P (W)
1	10.00	0.050	10.01	0.325
2	20.00	0.120	20.01	0.648
3	30.00	0.172	30.01	0.934

数值显示区

实时值

U=32.234V I=0.183A

停止

图 4 自动测试界面

此界面的最上部显示当前的电压频率，中间为主显示区，显示已经捕捉到的数据记录，最下方为当前电压、电流的实时值。在此界面下调节调压器升压仪器将自动采集、显示所有参数在各测试点的测量数值。直至到最大设定电压值，仪器蜂鸣器发出提示音，提示数据测量完毕。此时应迅速将调压器回零。

注意：当出现误操作使输出电压或电流有一项超过设定最大值的某倍数时，仪器将提示过压信息，此时应立即降压并注意当前电压值是否在被试品承受范围内。

- 4) 测试完毕后仪器界面将切换到如图 5 所示“自动测试结果”界面。

2010-09-10 16:00:00				
	U (V)	I (A)	Um (V)	P (W)
1	10.00	0.050	10.01	0.325
2	20.00	0.120	20.01	0.648
3	30.00	0.172	30.01	0.934
4	40.00	0.212	40.01	1.156
5	50.00	0.221	50.01	1.586

图 5 自动测试结果界面

在当前界面中按键盘上的“↑”“↓”键可以遍历测量结果，按“保存”可以将当前测试结果保存到仪器的存储器中便于以后查阅，按“打印”可以将当前试验结果通过面板打印机打出，按“曲线”键后仪器将根据所测数据绘制出如图 6 所示“电压电流关系”曲线图。

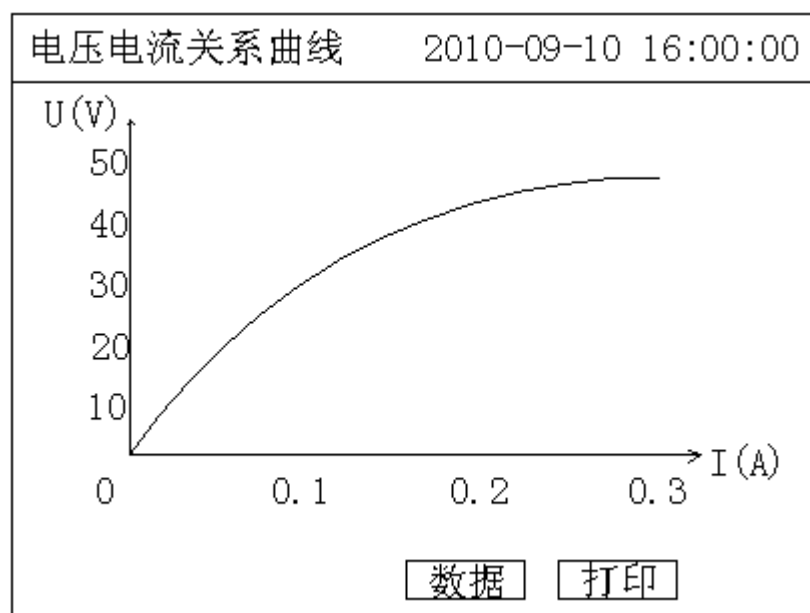


图 6 电压电流关系曲线图

注意：本仪器目前可以显示 9 组测试结果。

4、手动测试试验介绍

- 1) 接通仪器工作电源，打开电源开关，待仪器复位后进入如图 1 所示的界面图，按“↑”“↓”键选择“手动测试”，然后按“OK”即可进入如图 7 所示的“手动测试参数设置”界面。

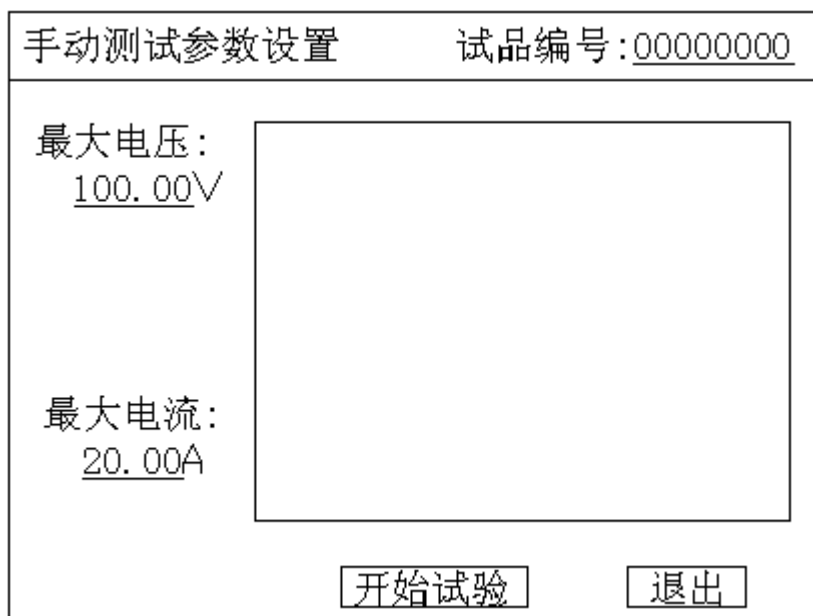


图 7 手动测试参数设置界面

其中：

- ◇ 设备编号——是用于区分不同设备、不同试验性质、次数。以便于在历史数据中查找和技术管理。
- ◇ 最大电压——是指试验中需要测试的最大电压值，范围（0--300V），当超过此电压时仪器会报警。
- ◇ 最大电流——是指试验中需要测试的最大电流值，范围（0--20A），当超过此电流时仪器会报警。
- ◇ 按照界面中的接线图连接调压器、仪器和被测互感器。

注意：接线过程一定按照仪器所示接线，否则有可能出现烧毁仪器或其他设备！

- 2) 根据试验需要将以上参数设置好，移动光标选择“开始试验”后即可进入如图 8 所示“手动测试”界面。

2010-09-10 16:00:00				
	U (V)	I (A)	Um (V)	P (W)
1	10.00	0.050	10.01	0.325
2	20.00	0.120	20.01	0.648
3	30.00	0.172	30.01	0.934

U=32.234V I=0.183A

图 8 手动测试界面

在此界面下调节调压器升压，当即时值出现需要的电压（或电流）测试点时按“保存”键仪器将自动采集、显示一组在此测试点下各参数的测量数据；以此类推……直至将所有需要的测试点测试完毕，然后将调压器回零。

注意：当出现误操作使输出电压或电流有一项超过设定最大值时，仪器将提示过压过流信息，此时应立即降压并注意当前电压值是否在被试品承受范围内。

3) 测试完毕后仪器界面将切换到如图 9 所示“手动测试结果”界面。

2010-09-10 16:00:00				
	U (V)	I (A)	Um (V)	P (W)
1	10.00	0.050	10.01	0.325
2	20.00	0.120	20.01	0.648
3	30.00	0.172	30.01	0.934
4	40.00	0.212	40.01	1.156
5	50.00	0.221	50.01	1.586

图9 手动测试结果界面

在当前界面中按键盘上的“↑”“↓”键可以遍历测量结果，面，按“保存”可以将当前测试结果保存到仪器的存储器中便于以后查阅，按“打印”可以将当前试验结果通过面板打印机打出，按“曲线”键后仪器将根据所测数据绘制出如图6所示“电压电流关系”曲线图。

5、数据浏览操作

在主菜单下移动光标选择“数据浏览”，按“OK”键，仪器将显示所有保存的历史数据（以时间先后为序）。根据试验的时间和设备编号，移动光标选择“上一条”或“下一条”来查找需要的历史数据，找到后用光标选中并按“OK”键，仪器将显示此次试验的所有测试数据和特性曲线。在“数据”界面下移动光标选择“打印”并按“OK”。仪器将打印测试报告。

2010-09-10 16:00:00				
	U (V)	I (A)	Um (V)	P (W)
1	10.00	0.050	10.01	0.325
2	20.00	0.120	20.01	0.648
3	30.00	0.172	30.01	0.934
4	40.00	0.212	40.01	1.156
5	50.00	0.221	50.01	1.586

图 10 数据浏览界面

6、系统设置说明

在主界面中选择“系统设置”，择显示下面的界面：

系统设置	
日期：	09年 02月 09日
时间：	14时 16分 33秒
过压过流报警：	<u>1.1</u> 倍
<input type="button" value="取消"/> <input type="button" value="确定"/>	

图 11 系统设置界面

在上图中可以修改系统的日期时间；

其中“过压过流报警”值设置试验过程中过压过流报警的倍数，该倍数相对与试验设置的最大试验电压、最大试验电流。

7、试品参数说明

在主界面中选择“试品参数”，择显示下面的界面：

试品参数

增加试品参数
 修改试品参数
 删除试品参数

取消
确定

图 12 试品参数设置界面

在上图中可以管理试品参数数据，当选择增加试品参数时显示下面设置界面

增加试品参数

电压(V)
编号: 0000012

1	10.00
2	20.00
3	30.00
4	40.00
5	50.00
6	00.00
7	00.00
8	00.00
9	00.00

取消
确定

图 13 增加试品参数界面

本界面中输入编号及相应的数据采集点按“确定”即可保存，注意：输入编号时不能和已保存的编号一致否则会提示出错信息。

当需要修改和删除试品参数时可以图 12 界面中选择“修改参数”或“删除参数”可以出现下面界面：

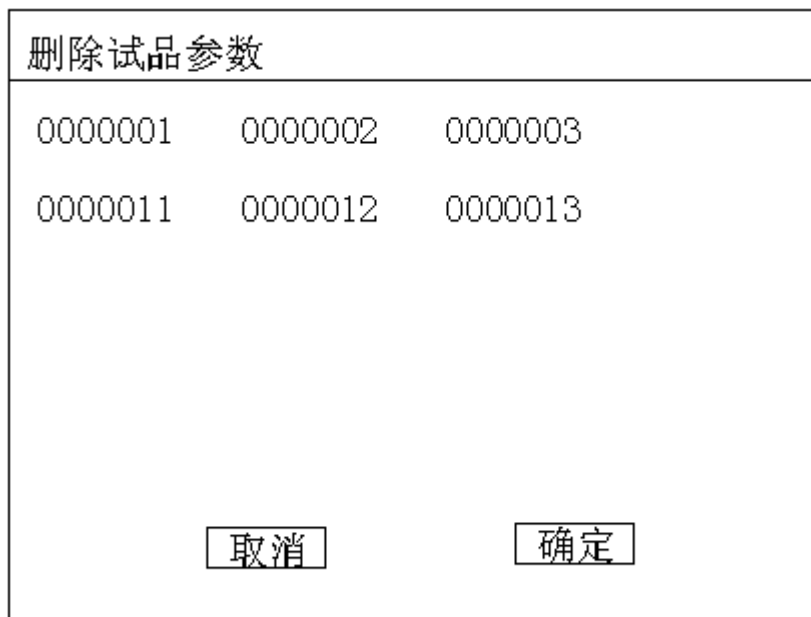
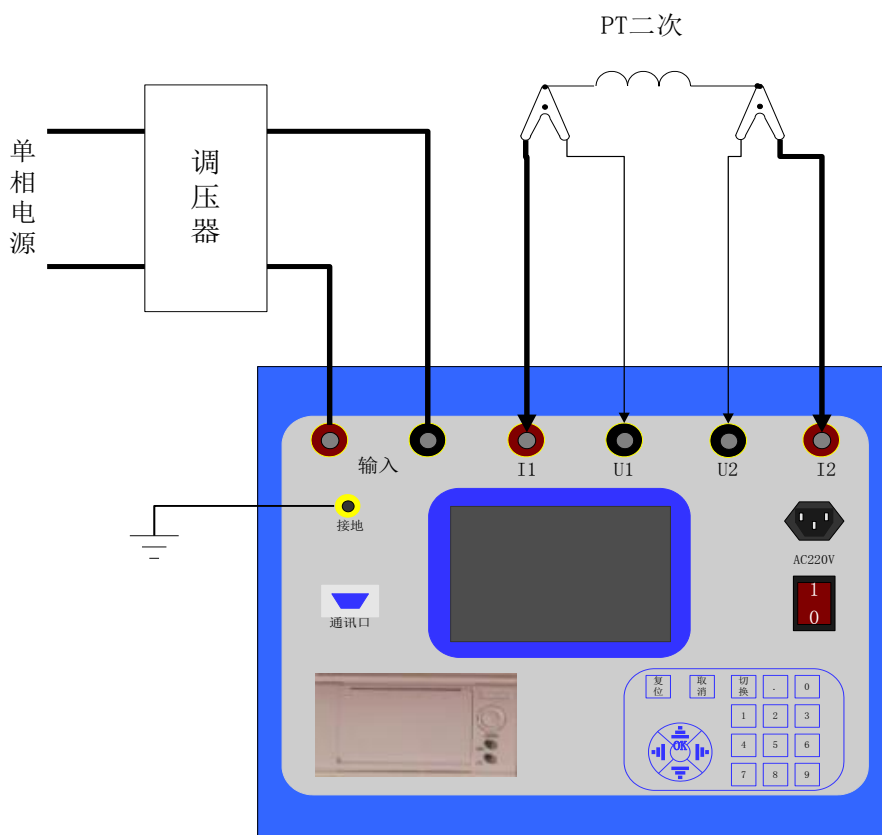


图 14 修改或删除试品参数界面

若要修改相应参数，光标停留在所修改或者删除的编号上按“OK”即可。

五、接线图



六、使用注意事项

- 1) 仪器使用前，应认真阅读产品使用说明书，掌握正确的使用方法。
- 2) 试验时正确接线。在检查接线正确无误、联接可靠后方可通电。
- 3) 在测试钳的两根导线中，稍粗的导线为电流线（I1、I2），稍细的导线为电压线（U1、U2）。本仪器采用专用大电流快速接头，插拔时应稍加旋转。
- 4) 正确操作。测试时调压器在测试点附近应缓慢升压，以确保数据采集的可靠性。
- 5) 试验中如出现异常，必须断电查明原因排除异常后方可继续试验，不可盲目操作，以免带来不必要的损失。

附录

1、仪器校验方法

- 1) 所需仪器：误差小于 0.1% 的标准源，该标准源可以提供至少一路电压与一路电流；
- 2) 接线图：测试仪与标准源的接线图如下：

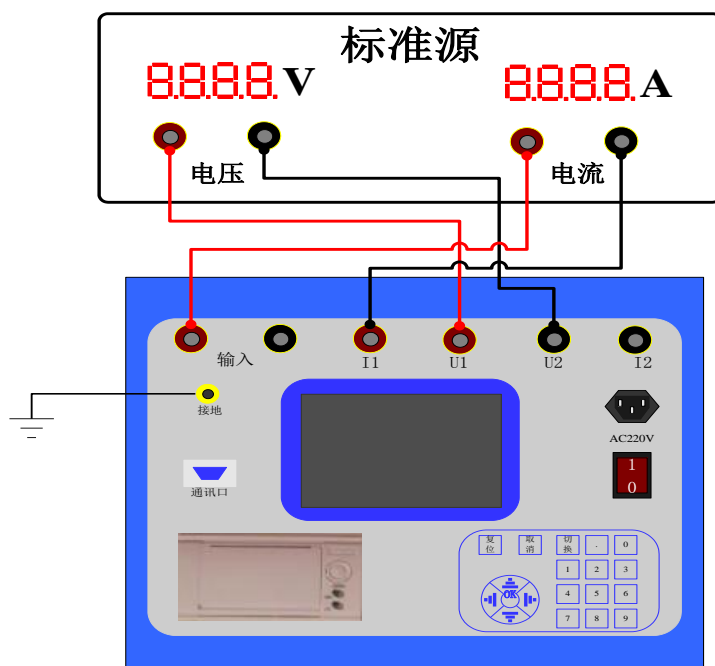


图 10

- 3) 接通测试仪的电源，进入手动测试界面如图 8，该页面下实时更新显示电压电流值，按“保存”即可记录电压、电流以及实测功率 $P_m(KW)$ 与标准源的输入值之间的误差。
- 4) 特别说明：检定电流通道时，需要向电压通道施加 100VAC 的电压，否则电流测量不稳定。检定电压通道时，对电流通道则无要求。

2、常见故障排除

- 1) 开机无显示：先关机，打开面板板上 AC 220V 插座的保险丝盒，检查保险丝是否烧断，可更换保险。
- 2) 屏幕突然黑屏：可按复位键，重新开始测量。